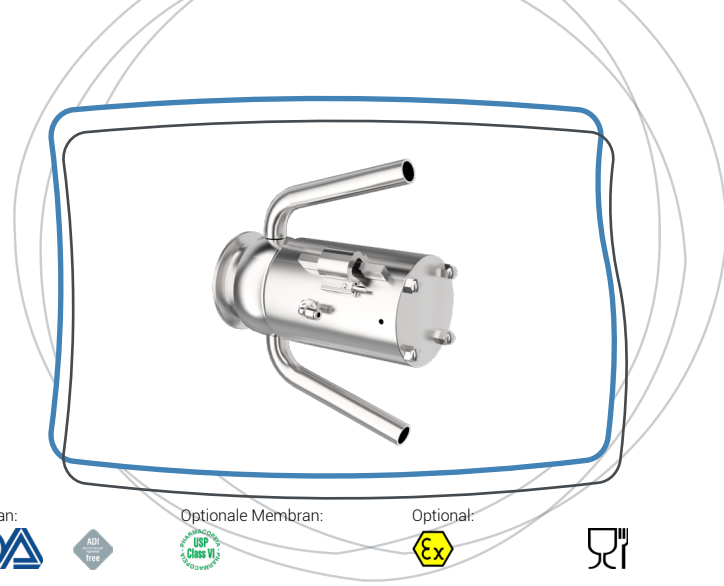


PEMFC

Probenahmehahn mit Membran für Tanks und niedrigviskose Flüssigkeiten



Präsentation

Membran:



Optionale Membran:



Optional:



Mit dem Probenahmehahn PEMC kann eine Flüssigkeitsprobe aus einem Tank entnommen werden, egal ob sie klar, zähflüssig, klebrig oder beladen ist, um Qualitätskontrollen und/oder bakteriologische Untersuchungen durchzuführen. Der Hahn PEMC ist in einer manuellen und einer automatischen Version erhältlich. Die Abdichtung erfolgt durch eine Membran, die an den Steuerkopf gekuppelt wird. Das hygienische Design mit bündiger Membran (konisch zulaufender Körper) sorgt dafür, dass es keine Auffangbereiche gibt, in denen sich Bakterien ansiedeln können, und garantiert eine hervorragende Reinigungsfähigkeit. Der Hahn verfügt über einen Anschluss für den Durchlauf von CIP-Flüssigkeit, wodurch die Probenkammer gereinigt werden kann.

Die wichtigsten Vorteile

- Speziell für Flüssigkeiten mit hoher Viskosität oder mit Feststoffpartikeln entwickelt
- Hygienisches Design mit bündigem Körper
- Sterilisierbar durch CIP/SIP-Umlauf
- Erhältlich als manuelle oder automatische Version

Anwendungen

- Probenahme aus Tanks von allen Arten von Flüssigkeiten, einschließlich klebrigen und/oder geladenen Flüssigkeiten
- Das Gerät eignet sich besonders für die Probenahme von Produkten, die Qualitätskontrollen und/oder bakteriologischen Kontrollen unterzogen werden

Technische Daten

Größen: DN 15

Anschluss Einlass: Zum Lötten

Anschluss Auslass: Glatt

CIP-Anschluss: Glatt

Betriebsdruck: Von 0 bis 6 bar

Betriebstemperatur: Von 1 °C bis 120 °C

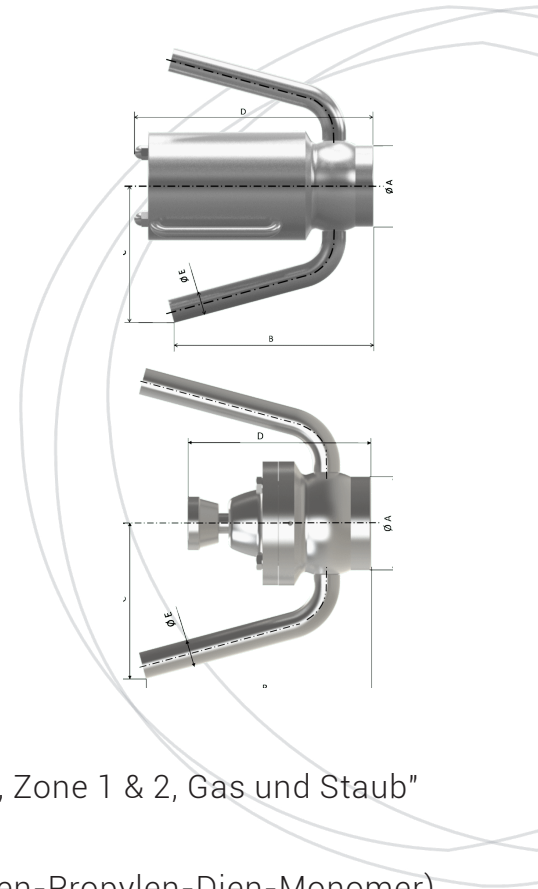
Unterstützt CIP/SIP: Bis zu einer Temperatur von 130 °C für 20-30 Minuten

Materialien

- Teile, die mit dem Produkt in Berührung kommen: Edelstahl 1.4404 (316L)
- Andere Teile: Edelstahl 1.4404 (316 L) oder 1.4307 (304 L)
- Dichtigkeit: VMQ-Membran (Silikon)

Abmessungen in mm

Größen	A	B	C	D	E
DN 15 Manuell	59,5	136	90,5	117	Ø17,2x1,6
DN 15 Automatisch	59,5	136	90,5	163	Ø17,2x1,6



Optionen

- Automatische Version (einfachwirkender Zylinder)
- Automatische Version mit Öffnungserkennung
- Automatische Version zertifiziert gemäß „ATEX 2014/34/EU, Zone 1 & 2, Gas und Staub“
- Hahn ohne CIP-Anschluss (wenn Flammensterilisation)
- Sonstige Membrane: NBR (Nitrilkautschuk), EPDM (Ethylen-Propylen-Dien-Monomer), FKM (Fluorkohlenstoff-Kautschuk, eq. Viton®)
- Sonderanschlüsse auf Anfrage:
 - Klemme (ab SMS25)
 - Montage auf VARIVENT / VARINLINE
 - Montage auf Flanschen SVX Typ TC00203
 - „Ingold“-Anschluss
- Maßgeschneiderte Ausstattung: auf Anfrage

Garantie

12 Monate ab dem Versanddatum (außer bei besonderen Bedingungen)

Compliances

- Rohr- und Tankzubehör gemäß Absatz 4.3 der DGRL 2014/68/EU
- Optional: Entspricht „ATEX 2014/34/EU, Zone 1 & 2, Gas und Staub“ für die automatischen Versionen
- Membrane in Übereinstimmung mit FDA CFR 21.177.2600 und Verordnung 1935/2004/EG
- Optional: Membran in Übereinstimmung mit USP Class VI

Dokument und Abbildungen sind nicht vertraglich bindend und können ohne vorherige Ankündigung geändert werden.

Nur das kommerzielle Angebot und die mit dem Gerät gelieferte technische Anleitung dürfen für technische und rechtliche Zwecke verwendet werden.